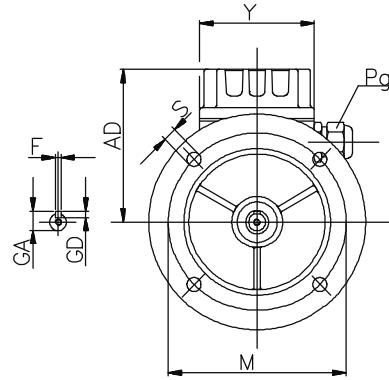
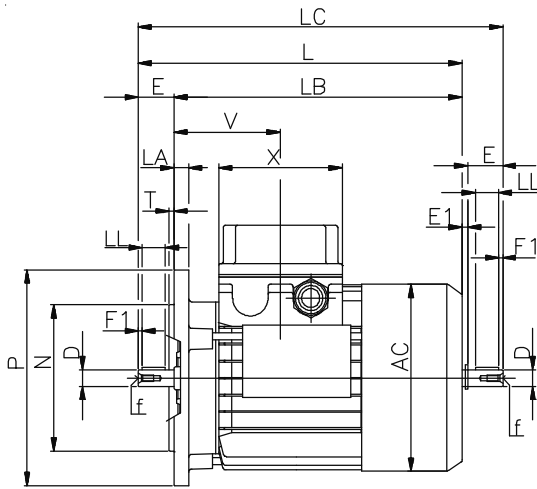


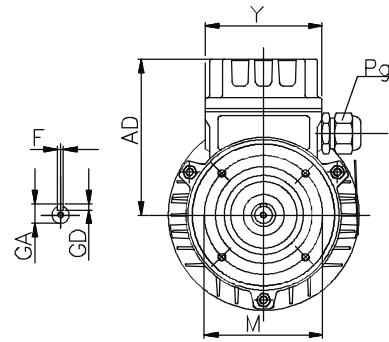
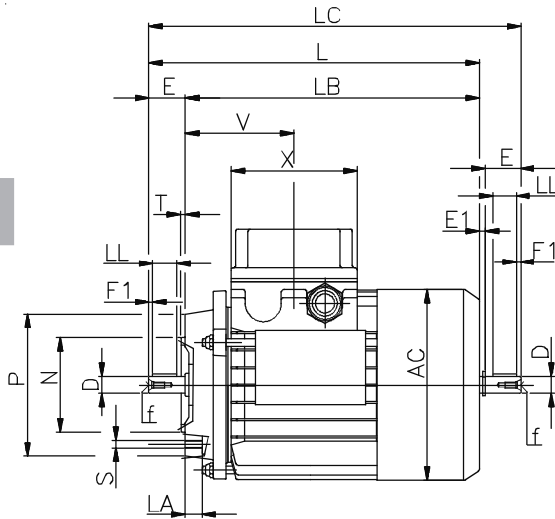
**T - D**

**Dimensioni / Dimensions / Abmessungen / Encombremets / Dimensiones**

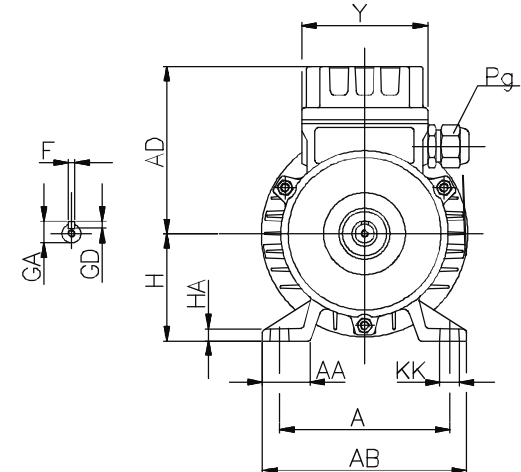
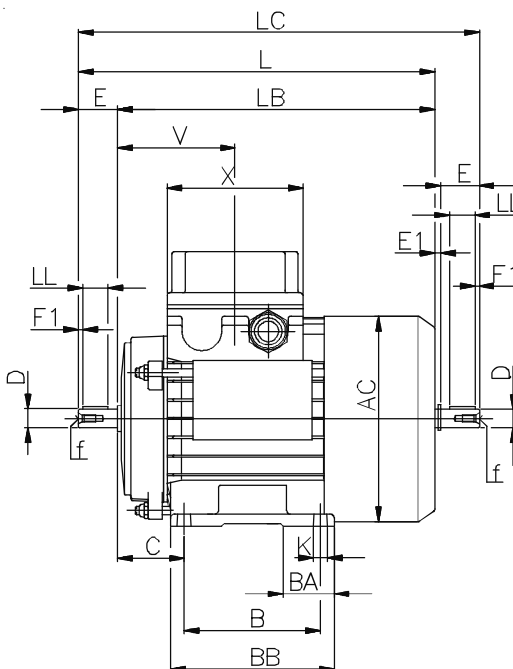
**B5**

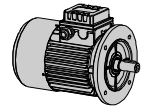


**B14**



**B3**



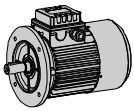

**Dimensioni / Dimensions / Abmessungen / Encombremets / Dimensiones**
**T - D**

	AC	AD	L	LB	LC	X	Y	V	D	E	E1	f	F1	GA	F	GD	LL	Pg	∅	
																			min	max
<b>63</b>	121	103,5	211	188	235,5	80	74	69	11 j6	23	1,5	M4x10	2,5	12,5	4	4	15	M16x1,5	5	10
<b>71</b>	139	112	238,5	208,5	271	80	74	74,5	14 j6	30	2,5	M5x12,5	3	16	5	5	20	M20x1,5	6	12
<b>80</b>	158	121,5	272,5	232,5	314	80	74	78	19 j6	40	1,5	M6x16	5	21,5	6	6	30	M20x1,5	6	12
<b>90S</b>	173	129,5	298	248	349,5	98	98	89,5	24 j6	50	1,5	M8x19	5	27	8	7	35	M25x1,5	9	17
<b>90L</b>	173	129,5	323	273	374,5	98	98	89,5	24 j6	50	1,5	M8x19	5	27	8	7	35	M25x1,5	9	17
<b>100</b>	191	138,5	368	308	431,5	98	98	97,5	28 j6	60	2,5	M10x22	7,5	31	8	7	45	M25x1,5	9	17
<b>112</b>	210,5	153,5	382,5	322,5	447	98	98	100	28 j6	60	1,5	M10x22	7,5	31	8	7	45	M25x1,5	9	17
<b>132S</b>	248,4	194	452	372	536,5	118	118	115,5	38 k6	80	4	M12x28	10	41	10	8	60	M32x1,5	11	21
<b>132M/L</b>	248,4	194	490	410	574,5	118	118	115,5	38 k6	80	4	M12x28	10	41	10	8	60	M32x1,5	11	21

B5	M	N	P	LA	S	T
<b>63</b>	115	95 j6	140	9.5	9	3
<b>71</b>	130	110 j6	160	10	9.5	3.5
<b>80</b>	165	130 j6	200	12	11	3.5
<b>90</b>	165	130 j6	200	12	11	3.5
<b>100</b>	215	180 j6	250	15	14	4
<b>112</b>	215	180 j6	250	14.5	14	4
<b>132</b>	265	230 j6	300	20	14	3.5

B14	M	N	P	LA	S	T
<b>63</b>	75	60 j6	90	10.5	M5	2.5
<b>71</b>	85	70 j6	105	10.5	M6	2.5
<b>80</b>	100	80 j6	120	10.5	M6	3
<b>90</b>	115	95 j6	140	11.5	M8	3
<b>100</b>	130	110 j6	160	15	M8	3.5
<b>112</b>	130	110 j6	160	11.5	M8	3.5
<b>132</b>	165	130 j6	200	20.5	M10	3.5

B3	A	AA	AB	KK	B	BB	BA	K	C	H	HA
<b>63</b>	100	28	120	10.5	80	96	30	7.5	39	63	7
<b>71</b>	112	30.5	135	12.5	90	112	31	7.5	44	71	8
<b>80</b>	125	33.5	153	13.5	100	124	32	9.5	49	80	9.5
<b>90S</b>	140	42	172	13.5	100	127	33.5	10	54	90	10.5
<b>90L</b>	140	42	172	13	125	152	38.5	10	54	90	10.5
<b>100</b>	160	45	192	15.5	140	167	38.5	11.5	62	100	12.5
<b>112</b>	190	48	221	16	140	175	44	12.5	69	112	13.5
<b>132S</b>	216	54	260	21	140	182	46	12	87	132	16
<b>132M/L</b>	216	54	260	21	178	220	46	12	87	132	16

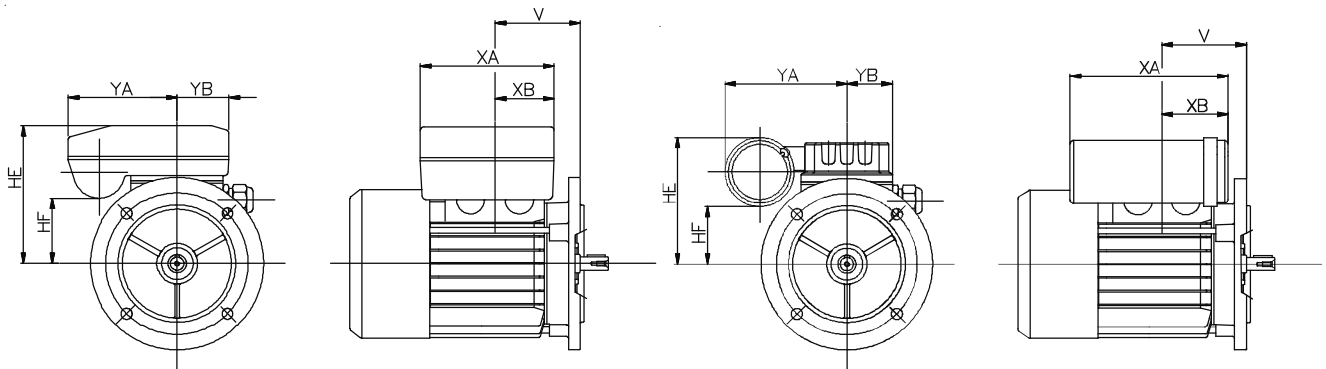


**S**

**Dimensioni / Dimensions / Abmessungen / Encombremts / Dimensiones**

**S - 063 / 071 / 080**

**S - 090 / 100**



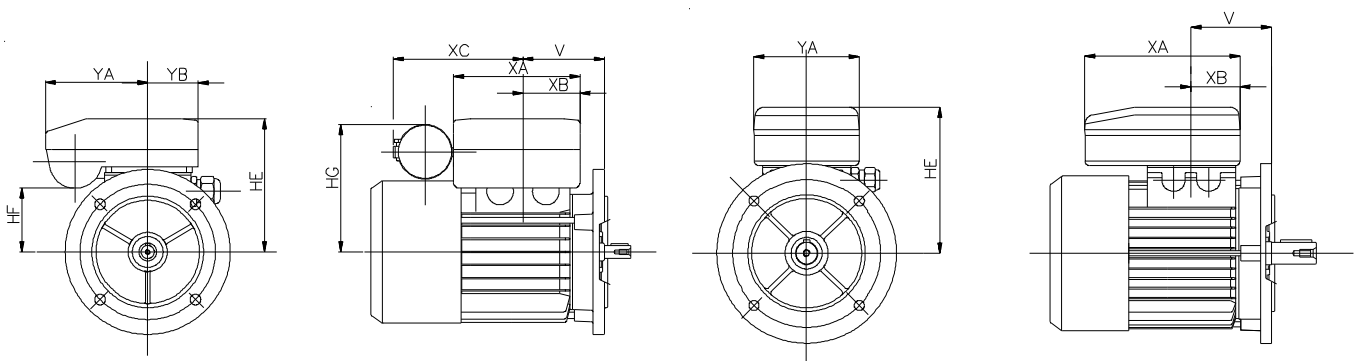
	V	YA	YB	HE	HF	XA	XB
<b>63</b>	69	88	43	118	58	108	48
<b>71</b>	74.5	88	43	127	67	108	48
<b>80</b>	78	88	43	136	76	108	48
<b>90 S/L</b>	89.5	110.5	49	135	78.5	129	54
<b>100</b>	97.5	110.5	49	144	87.5	129	54

**HSE**

**Dimensioni / Dimensions / Abmessungen / Encombremts / Dimensiones**

**HSE - 063 / 071**

**HSE - 080 / 090 / 100**



	V	YA	YB	HE	HF	XA	XB	XC
<b>63</b>	69	88	43	118	58	108	48	112
<b>71</b>	74.5	88	43	127	67	108	48	112
<b>80</b>	78	117	-	155	-	173	55	112
<b>90S</b>	89.5	117	-	163	-	173	55	-
<b>90L</b>	89.5	117	-	163	-	173	55	-
<b>100</b>	97.5	117	-	172	-	173	55	-